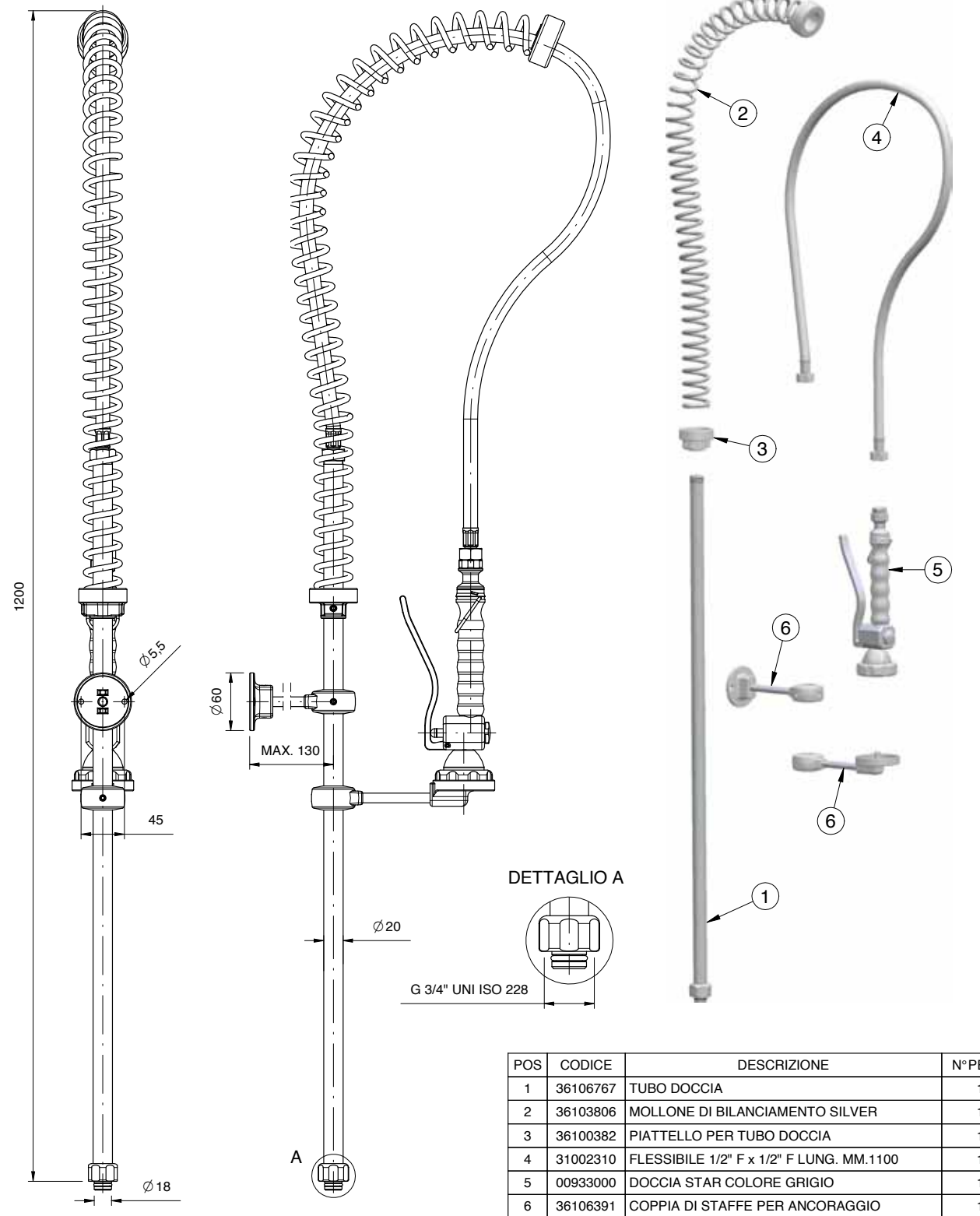
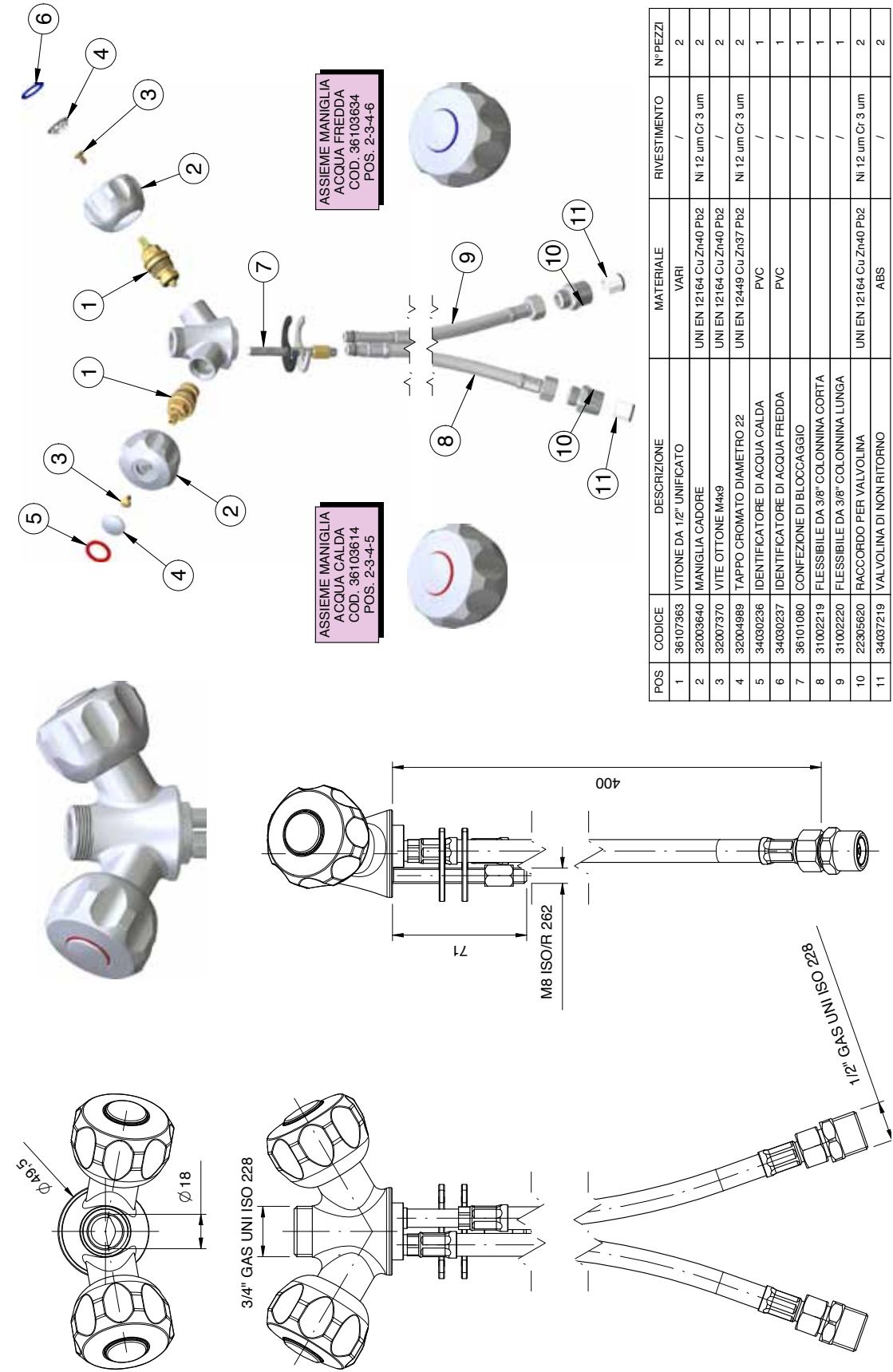


PRS0001



STOCK CODE	DESCRIPTION	MAN.PART NUMBER	DRAWING REF
XPRS0226	PRE-RINSE SPRAY-RISER SPRING	36103806	2
XPRS2011	PRE-RINSE SPRAY-HEAD COMPLETE (NEW TYPE)	00933000	5
XPRS2310	PRE-RINSE SPRAY-FLEXIBLE HOSE (NEW TYPE)	31002310	4
XPRS4300	PRE-RINSE SPRAY-COMP.WALL BRACKET(NEW)	36106391	6

PRS0001



POS	CODICE	DESCRIZIONE	MATERIALE	RIVESTIMENTO	N° PEZZI
1	36107363	VITONE DA 1/2" UNIFICATO	VARI	/	2
2	32003640	MANIGLIA CADORE	UNI EN 12164 Cu Zn40 Pb2	Ni 12 um Cr 3 um	2
3	32007370	VITE OTTONE M4x9	UNI EN 12164 Cu Zn40 Pb2	/	2
4	32004989	TAPPO CROMATO DIAMETRO 22	UNI EN 12449 Cu Zn37 Pb2	Ni 12 um Cr 3 um	2
5	34030236	IDENTIFICATORE DI ACQUA CALDA	PVC	/	1
6	34030237	IDENTIFICATORE DI ACQUA FREDDA	PVC	/	1
7	36101080	CONFEZIONE DI BLOCCAGGIO	/	/	1
8	31002219	FLESSIBILE DA 3/8" COLONNINA CORTA	/	/	1
9	31002220	FLESSIBILE DA 3/8" COLONNINA LUNGA	/	/	1
10	22305620	RACCORDO PER VALVOLINA	UNI EN 12164 Cu Zn40 Pb2	Ni 12 um Cr 3 um	2
11	34037219	VALVOLINA DI NON RITORNO	ABS	/	2

STOCK CODE	DESCRIPTION	MAN.PART NUMBER	DRAWING REF
XPRS0010	PRE-RINSE SPRAY-VALVE (STEM ASSEMBLY)	36107363	1